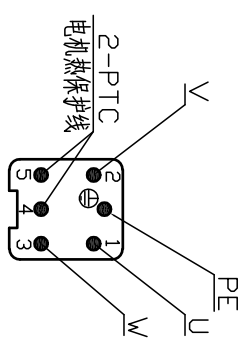
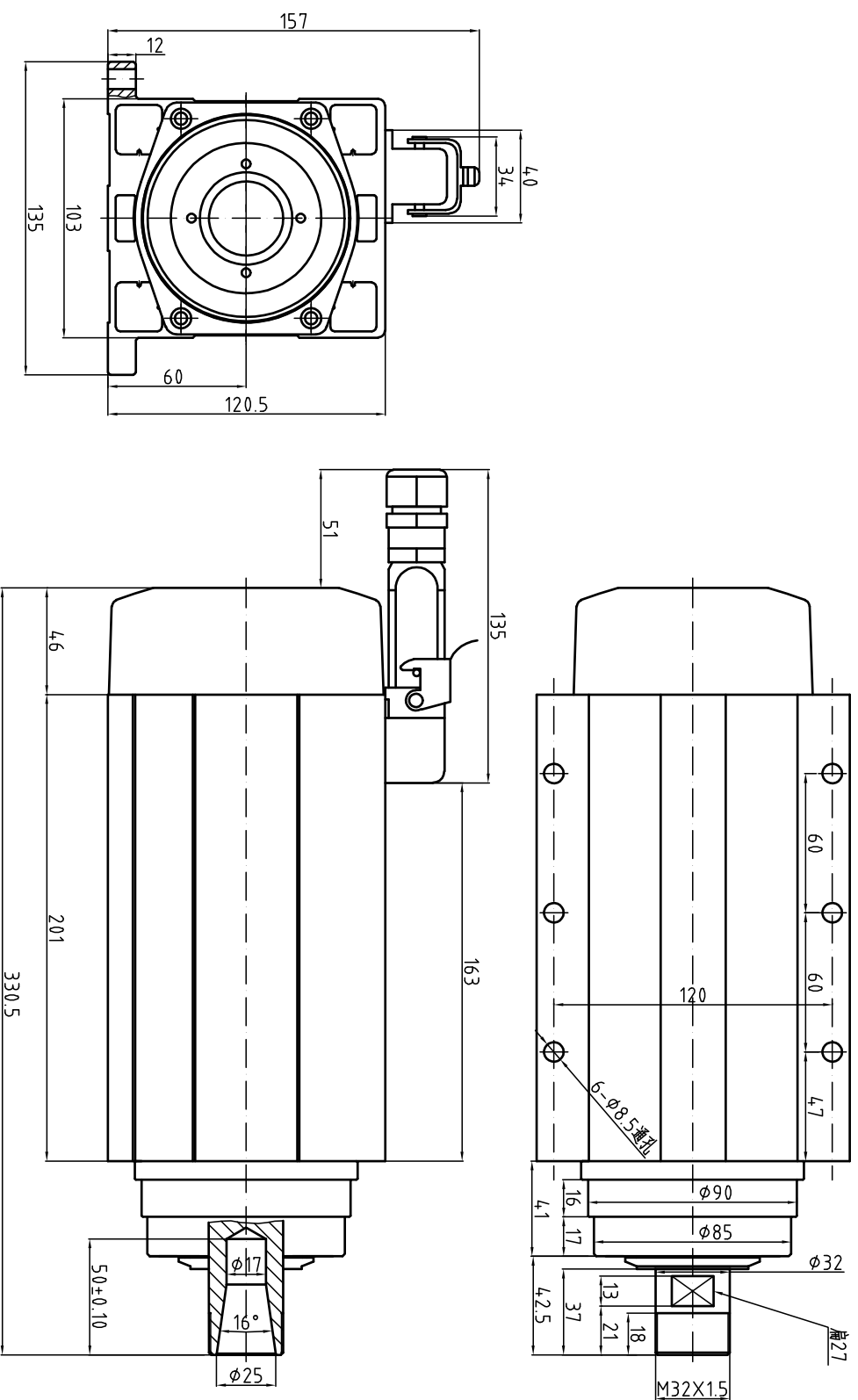


# GDF60-24Z/4.5-ER25 380V外形图



GDF60-24Z/4.5-ER25 常用最高转速21000r/min  
 功率 4.5kW  
 电压 380V  
 电流 9.0A  
 频率 4.00Hz  
 转速 24000r/min

重量:12KG  
 ER螺帽:ER25  
 冷却方式:风冷  
 轴承润滑方式:脂润滑  
 高精度角接触球轴承:2X7007C P4/2X7002C P4  
 旋转方向:从轴伸端看为逆时针方向  
 特别注意:按装固定螺钉时必须涂上螺纹胶或加上弹簧垫圈以防止松动!

PTC三芯热敏电阻参数	
直流电源	最大DC25V/100mA
-20~25℃	≤300Ω
≤90℃	≤750Ω
105℃	≤1650Ω
110℃	额定动作温度
115℃	≥3900Ω
≥125℃	≥12KΩ
≤160℃	最高存放温度

